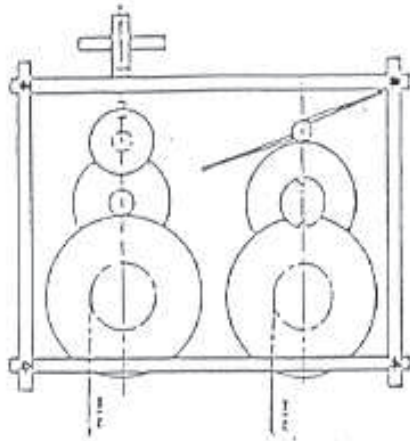
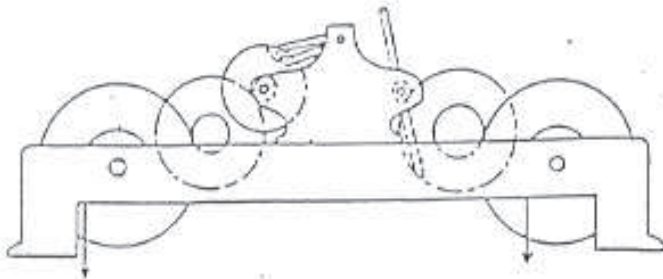


Horloge d'édifice verticale à rouages l'un derrière l'autre

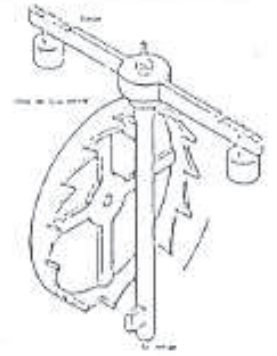


Horloge d'édifice verticale à rouages parallèles

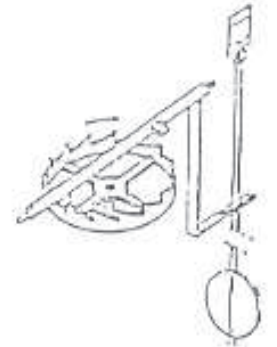


Horloge d'édifice à rouages horizontaux

AUTRE :



ECHAPPEMENT A FOIJOT



ECHAPPEMENT A VERGE



ECHAPPEMENT A ANCRE



ECHAPPEMENT A CHEVILLES

AUTRE